

Les baignoires SHERLIC sont dotées d'un fini de haute qualité ; et on doit les protéger au cours de la manutention. Il appartient au destinataire d'aviser le transporteur de tout dommage occasionné en transit et les pièces manquantes doivent être soigneusement indiquées sur le bon de réception. La surface très brillante résiste aux chocs et avec de bons soins et un bon entretien, conservera son lustre.

NE PAS UTILISER DE NETTOYANTS ABRASIFS, GRATTOIRS MÉTALLIQUES OU AUTRE PRODUIT QUI POURRAIENT ÉGRATIGNER OU MATER LES SURFACES.

ADDITIONNER 2 3/8" POUR UN BAIN INJECTAIRE

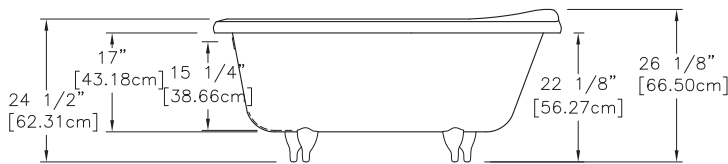
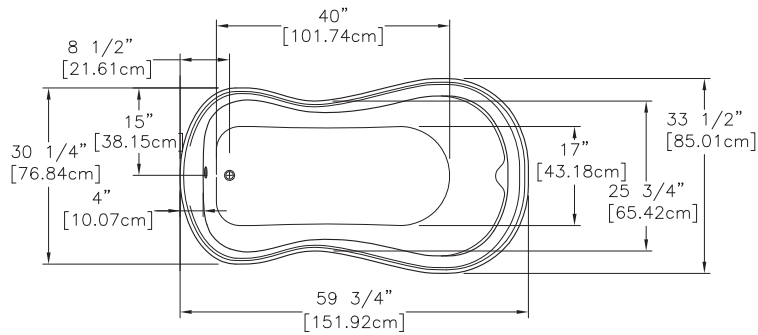
La position des jets tourbillons ou/et des jets injectaires thérapeutiques ne reflètent pas nécessairement l'installation réelle.

- 1 Lors de la réception, vous assurer que l'unité n'est pas endommagée.
- 2 Apportez l'unité dans la pièce avant les travaux. Démontez les pièces sectionnelles au besoin.
- 3 Si un film de plastique protège votre bain/douche, ne l'enlevez qu'au dernier moment.
- 4 Vérifiez si le plancher est au niveau et suffisamment solide pour supporter le poids de la baignoire remplie d'eau.
- 5 Les systèmes tourbillon et injectaire doivent être raccordés avant l'installation finale (voir le guide d'installation pour tourbillon et injectaire).
- 6 Si votre baignoire est munie d'un système tourbillon ou injectaire, il est obligatoire de prévoir un accès convenable permettant de démonter facilement la pompe et/ou le souffleur.
- 7 Tout raccordement électrique doit être effectué par un électricien licencié et conformément avec les codes de votre localité, en aucun temps ne faire fonctionner la baignoire à moins que celle-ci ne soit connectée à un disjoncteur différentiel, par le biais d'une minuterie de 30 minutes, celle-ci étant installée hors d'atteinte du baigneur.
- 8 Vérifier la baignoire lors de l'installation : remplir la baignoire jusqu'au niveau maximum, opérer le système et vérifier les fuites.

ATTENTION ; SI LE BAIN EST MUNI D'UN SYSTÈME TOURBILLON OU INJECTAIRE :

Connecter uniquement à un circuit protégé par un détecteur-disjoncteur de fuite à la terre de classe A. muni d'un interrupteur horaire automatique réglable pour une période maximale de 30 minutes.

Les mesures retrouvées dans ce document sont approximatives. Sherlic inc. ne se rend pas responsable des installations faites avec les mesures indiquées dans cette brochure ou tout autre document promotionnel. Nous vous recommandons d'attendre d'avoir le produit en main avant de faire les travaux d'installation.



Les baignoires SHERLIC sont dotées d'un fini de haute qualité ; et on doit les protéger au cours de la manutention. Il appartient au destinataire d'aviser le transporteur de tout dommage occasionné en transit et les pièces manquantes doivent être soigneusement indiquées sur le bon de réception. La surface très brillante résiste aux chocs et avec de bons soins et un bon entretien, conservera son lustre.

NE PAS UTILISER DE NETTOYANTS ABRASIFS, GRATTOIRS MÉTALLIQUES OU AUTRE PRODUIT QUI POURRAIENT ÉGRATIGNER OU MATER LES SURFACES.

ADDITIONNER 2 3/8" POUR UN BAIN INJECTAIRE

La position des jets tourbillons ou/et des jets injectaires thérapeutiques ne reflètent pas nécessairement l'installation réelle.

- 1 Lors de la réception, vous assurer que l'unité n'est pas endommagée.
- 2 Apportez l'unité dans la pièce avant les travaux. Démontez les pièces sectionnelles au besoin.
- 3 Si un film de plastique protège votre bain/douche, ne l'enlevez qu'au dernier moment.
- 4 Vérifiez si le plancher est au niveau et suffisamment solide pour supporter le poids de la baignoire remplie d'eau.
- 5 Les systèmes tourbillon et injectaire doivent être raccordés avant l'installation finale (voir le guide d'installation pour tourbillon et injectaire).
- 6 Si votre baignoire est munie d'un système tourbillon ou injectaire, il est obligatoire de prévoir un accès convenable permettant de démonter facilement la pompe et/ou le souffleur.
- 7 Tout raccordement électrique doit être effectué par un électricien licencié et conformément avec les codes de votre localité, en aucun temps ne faire fonctionner la baignoire à moins que celle-ci ne soit connectée à un disjoncteur différentiel, par le biais d'une minuterie de 30 minutes, celle-ci étant installée hors d'atteinte du baigneur.
- 8 Vérifier la baignoire lors de l'installation : remplir la baignoire jusqu'au niveau maximum, opérer le système et vérifier les fuites.

ATTENTION ; SI LE BAIN EST MUNI D'UN SYSTÈME TOURBILLON OU INJECTAIRE :

Connecter uniquement à un circuit protégé par un détecteur-disjoncteur de fuite à la terre de classe A. muni d'un interrupteur horaire automatique réglable pour une période maximale de 30 minutes.

Les mesures retrouvées dans ce document sont approximatives. Sherlic inc. ne se rend pas responsable des installations faites avec les mesures indiquées dans cette brochure ou tout autre document promotionnel. Nous vous recommandons d'attendre d'avoir le produit en main avant de faire les travaux d'installation.