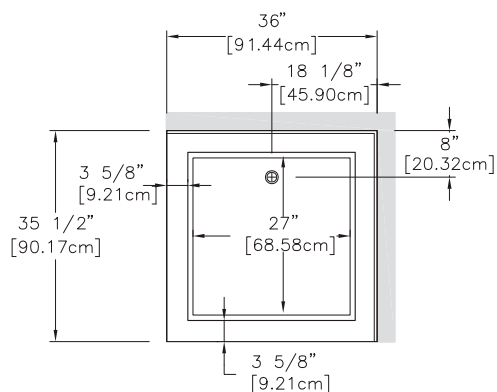
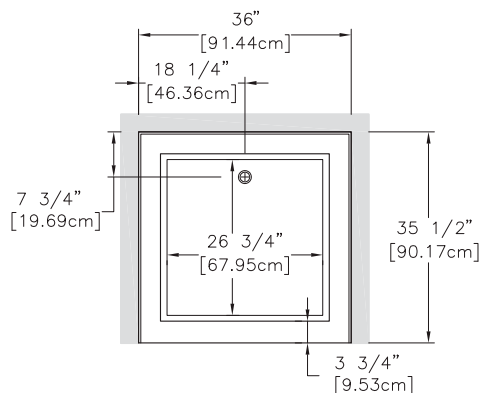
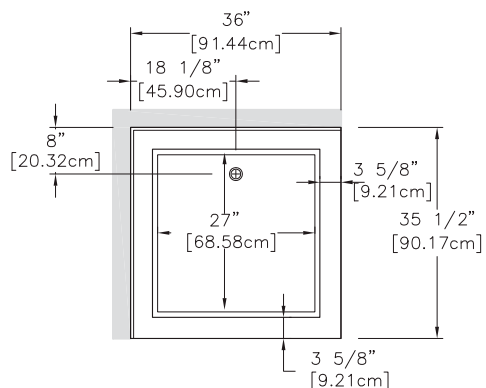


36" X 36" X 3 5/8"



Les douches SHERLIC sont dotées d'un fini de haute qualité ; et on doit les protéger au cours de la manutention. Il appartient au destinataire d'aviser le transporteur de tout dommage occasionné en transit et les pièces manquantes doivent être soigneusement indiquées sur le bon de réception. La surface très brillante résiste aux chocs et avec de bons soins et un bon entretien, conservera son lustre.

NE PAS UTILISER DE NETTOYANTS ABRASIFS, GRATTOIRS MÉTALLIQUES OU AUTRE PRODUIT QUI POURRAIENT ÉGRATIGNER OU MATER LES SURFACES.