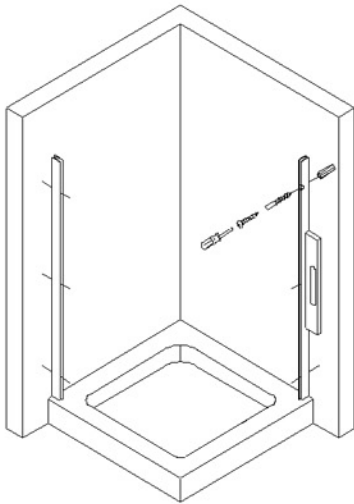
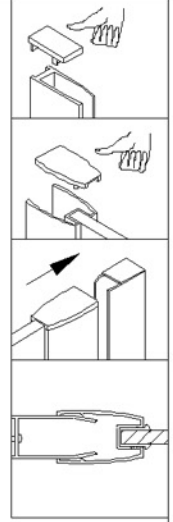
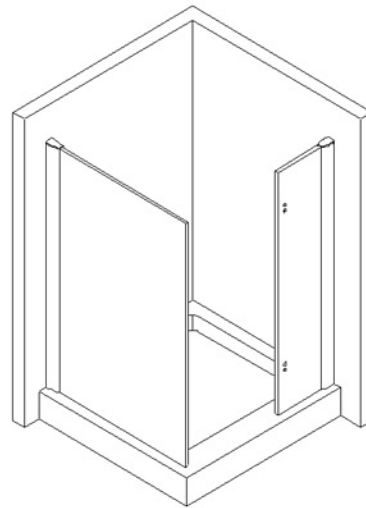
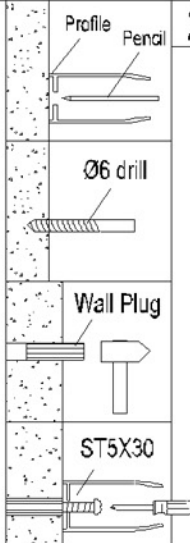


Stage 1: Assemblage des panneaux reversibles.

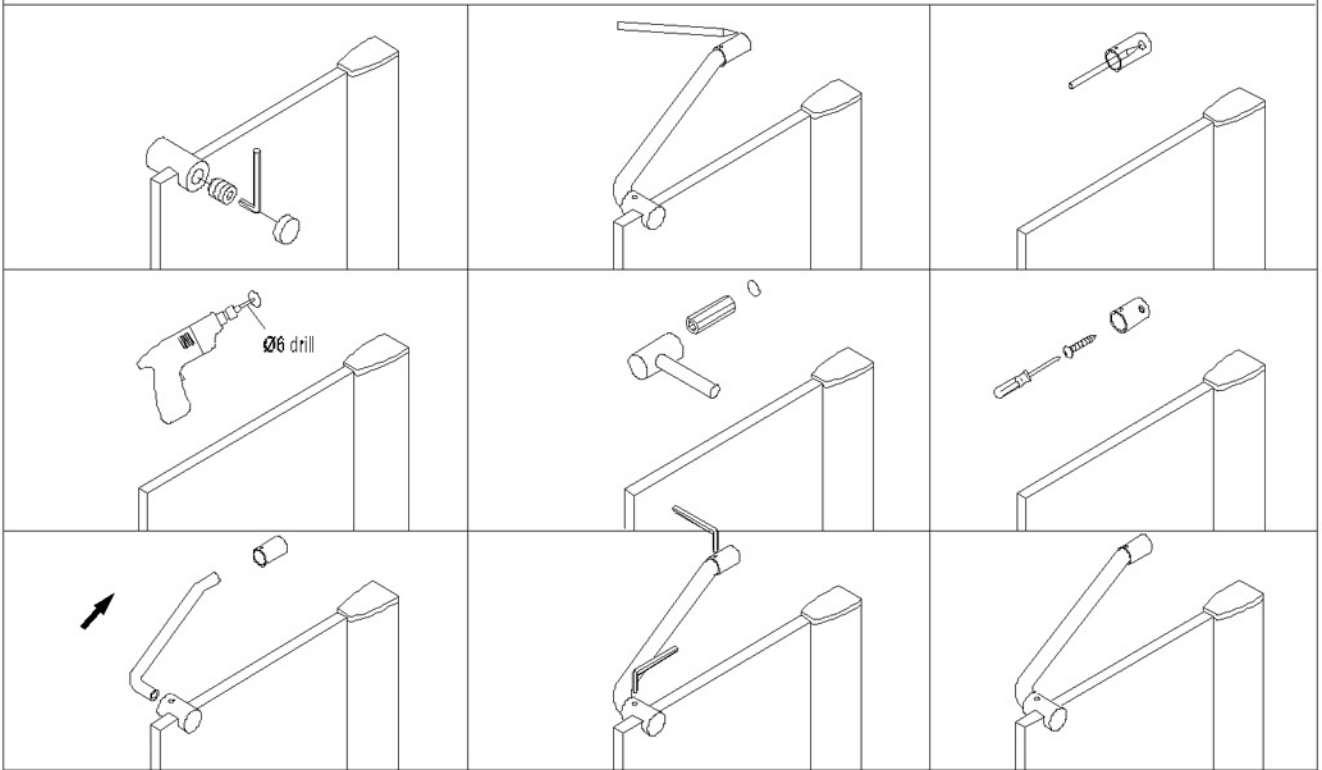
1



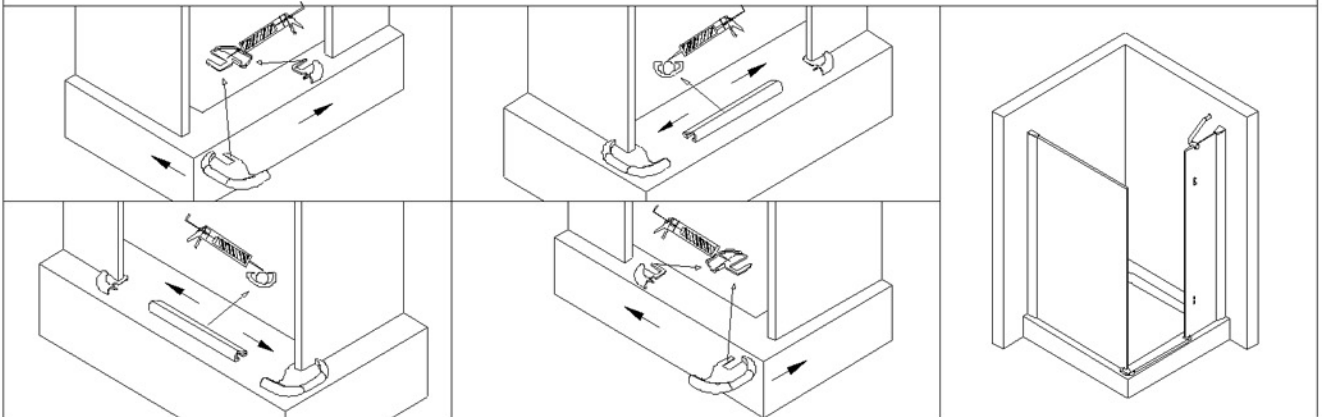
2



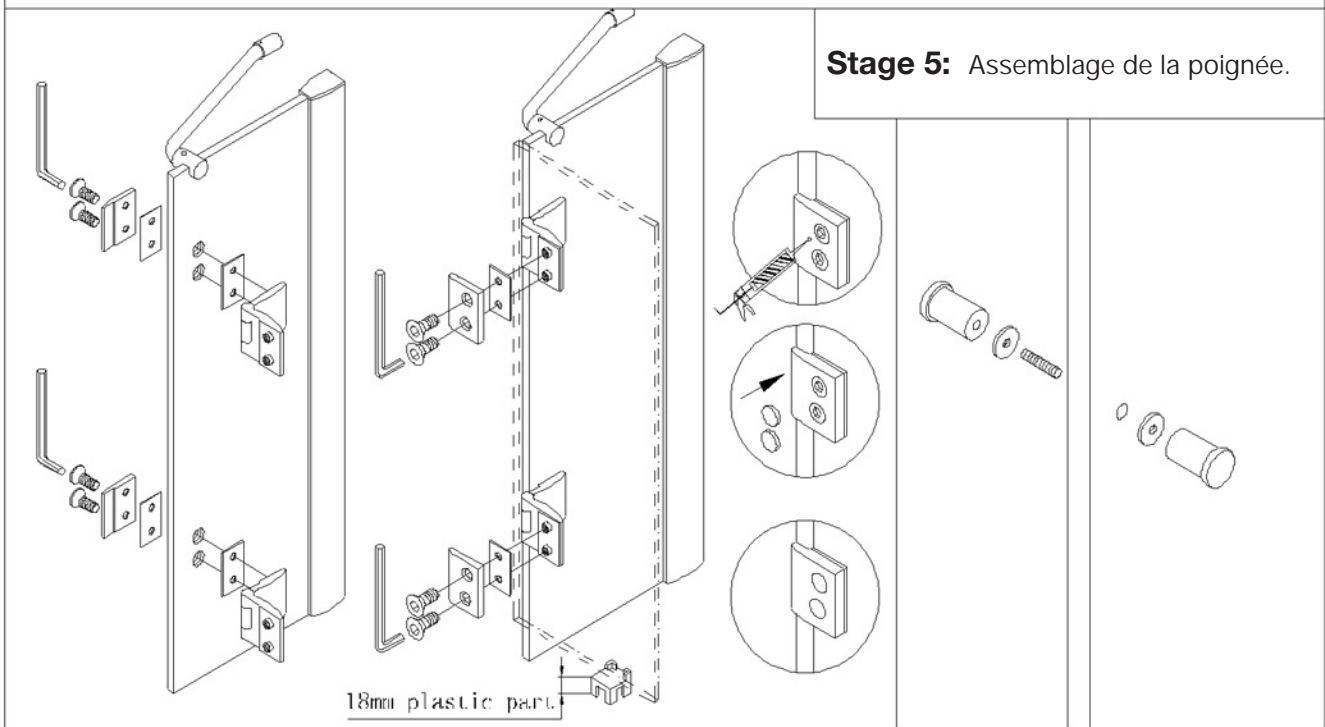
Stage 2: Assemblage des supports. Inverser le bout de la pièce selon l'installation.



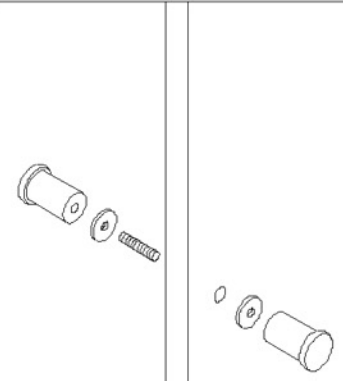
Stage 3: Assemblage de la bande d'étanchéité. Utiliser les pièces reversible selon le sens d'installation.



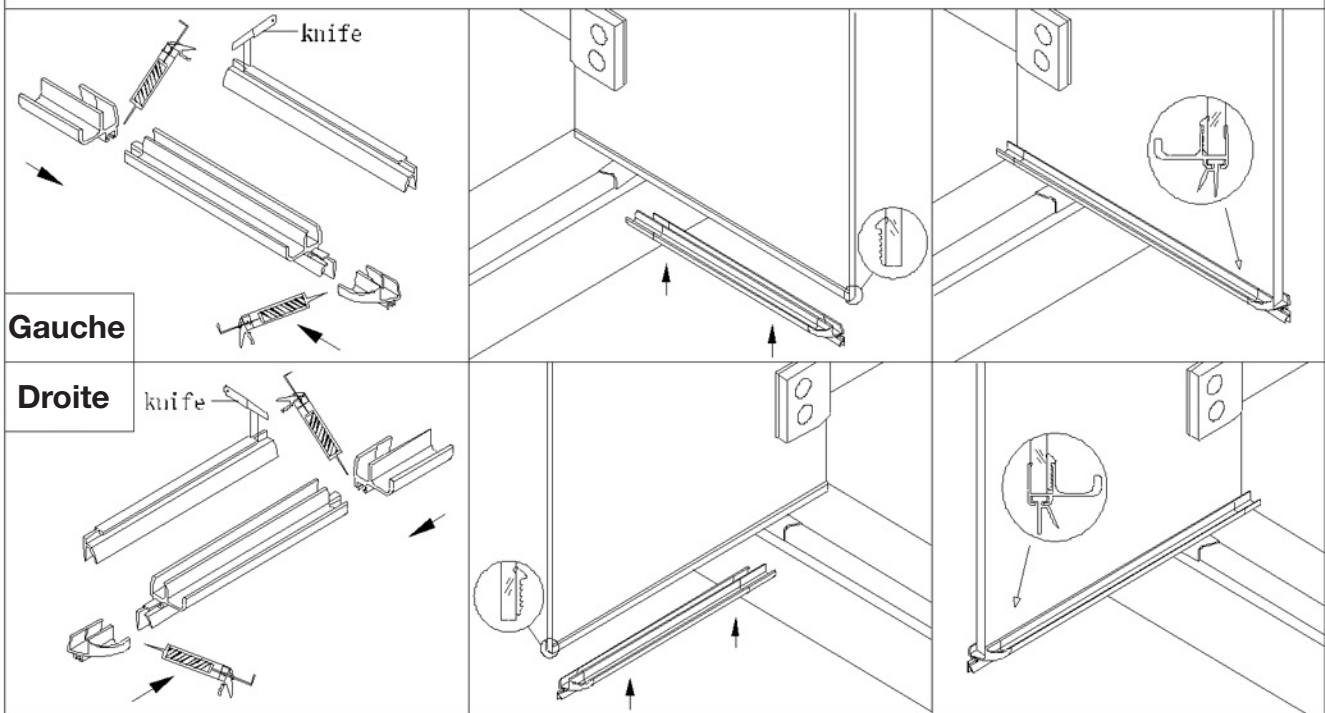
Stage 4: Assemblage des charnières et de la porte.



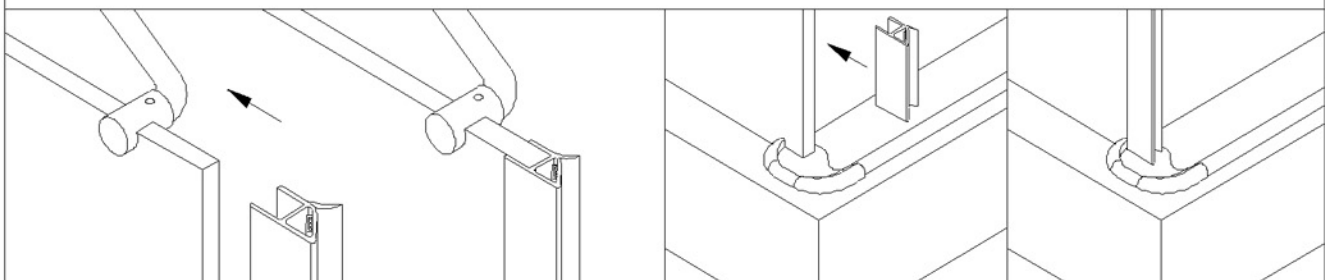
Stage 5: Assemblage de la poignée.

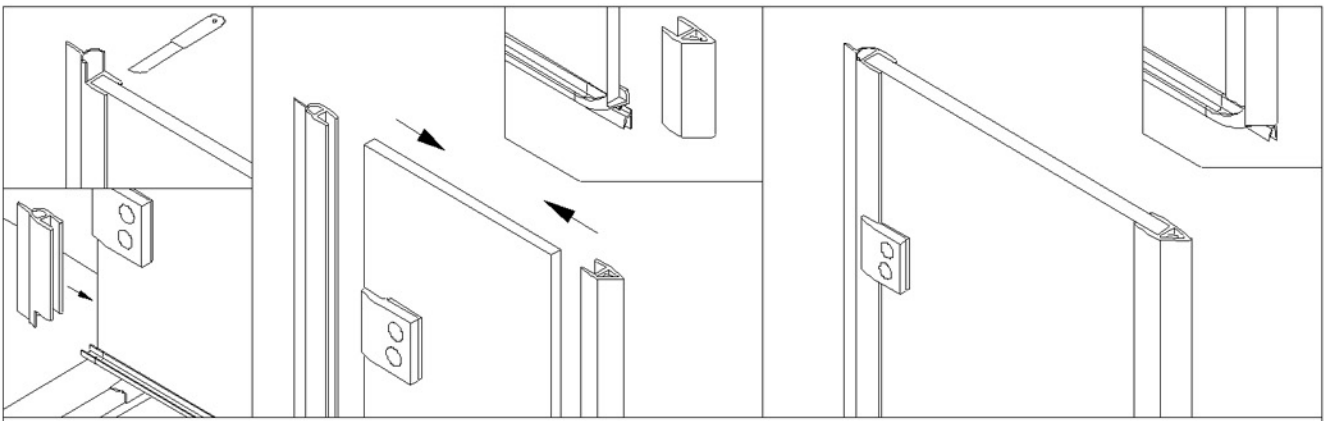


Stage 6: Assemblage des goutières.



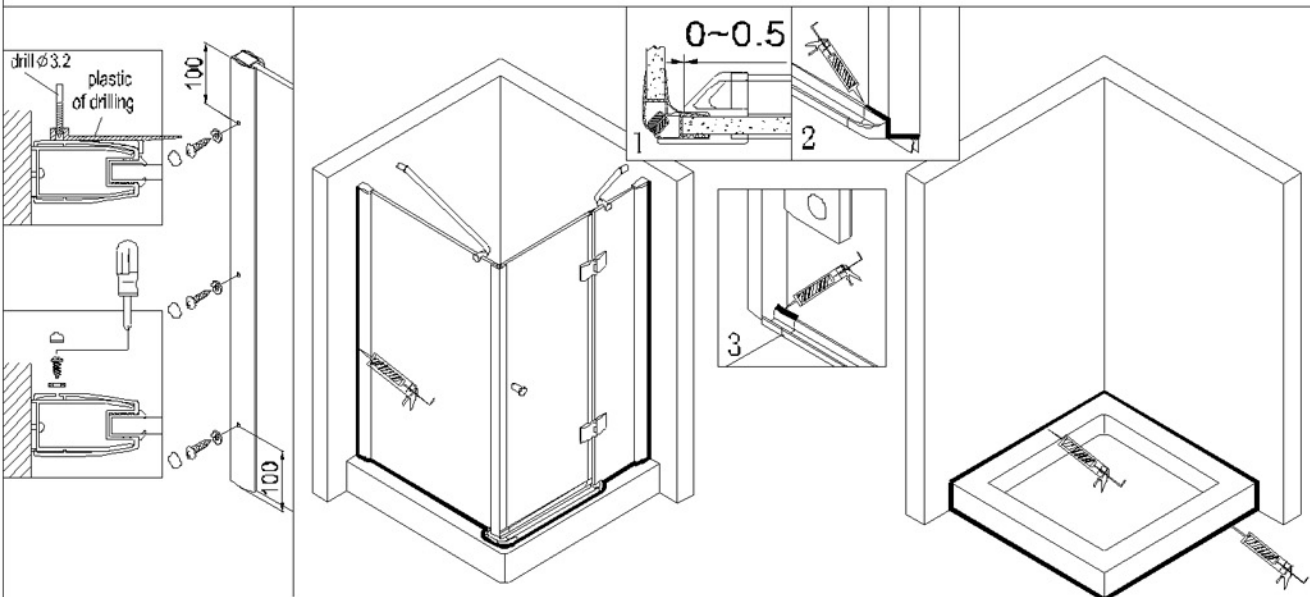
Stage 7: Assemblage des rondelles de caoutchouc.





Stage 8: Assemblage des autres supports. (voir stage 2)

Stage 9: Sceller l'enceinte de la douche. Utiliser un silicone de grade professionnel.



Note: Mettre un joint de silicone à la base pour éviter les infiltration de ruissellement.

Stage 10: Instruction d'entretien:

- Ne pas utiliser l'enceinte de douche durant les 24 heures suivant l'installation.
- Ne pas utiliser de matières caustiques ou abrasives lors du nettoyage de l'enceinte.

