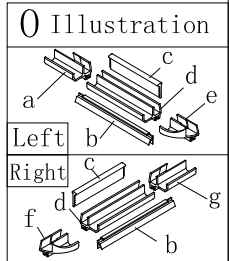
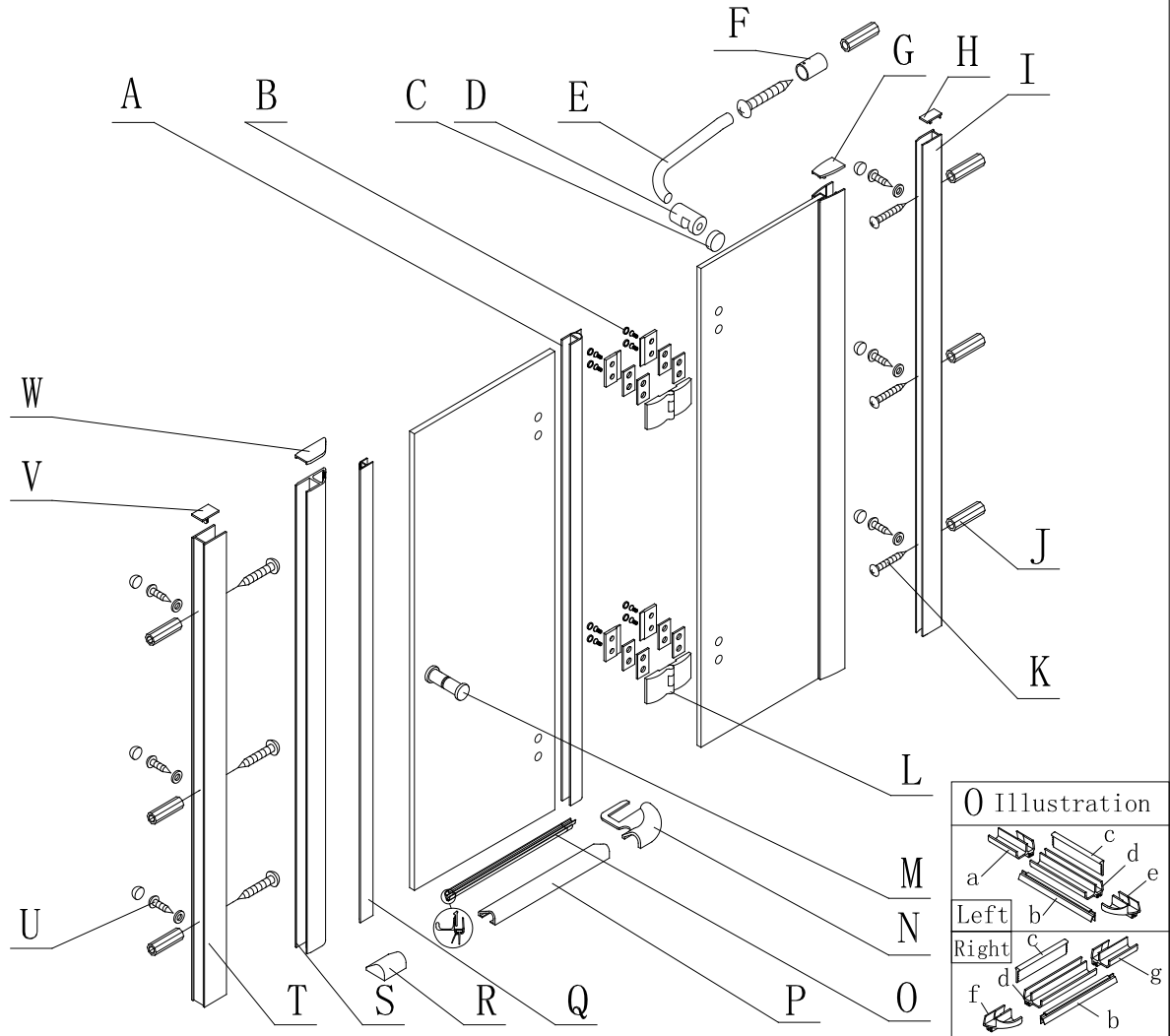


WAVE 36", 48", 60"

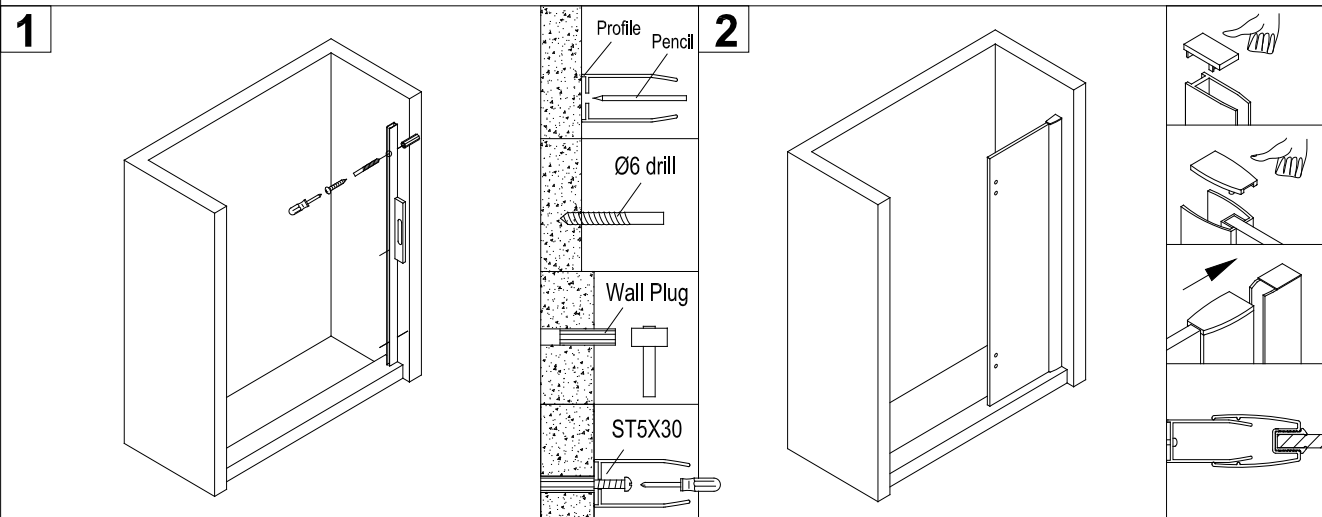


1: Inspection du contenu:

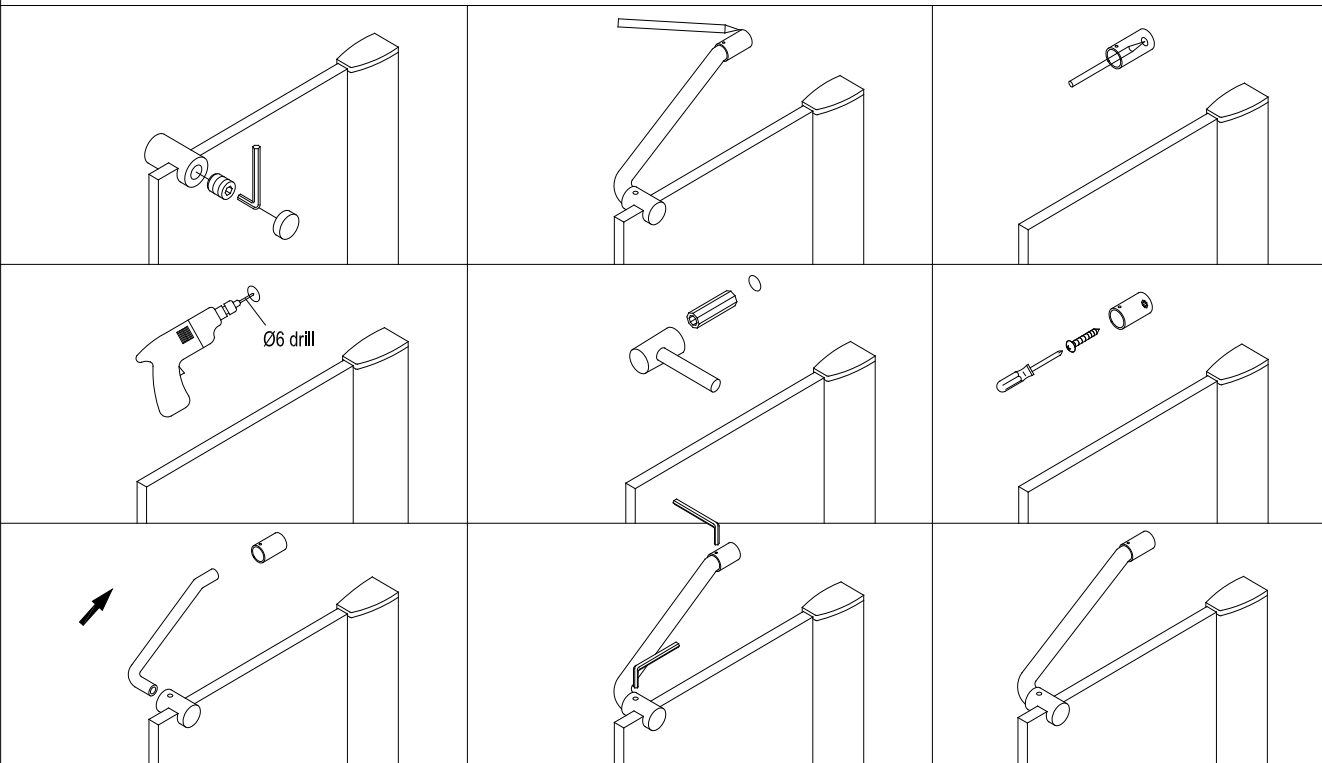
Veuillez lire ces instructions attentivement avant de tenter d'installer ce produit. Nos douches sont soumises à de multiples contrôles de qualité. S'il se trouve qu'un article est manquant ou endommagé, veuillez bien contacter votre fournisseur. Bien s'assurer que la base de douche est nivelée avant de poursuivre l'installation.

A	B	C	D	E	F	G	H	I	J	K
1X	8X	1X	1X	1X	1X	1X	1X	1X	7X	7X ST5X30
L	M	N		Oa	Ob	Oc	Od	Oe	Of	Og
2X	1X	1X	1X	1X	1X	1X	1X	1X	1X	1X
P	Q	R		S	T	U	V	W		i
1X	1X	1X	1X	1X	1X	6X ST4X12	1X	1X	1X	1X
j	k	l								
1X	1X	1X								

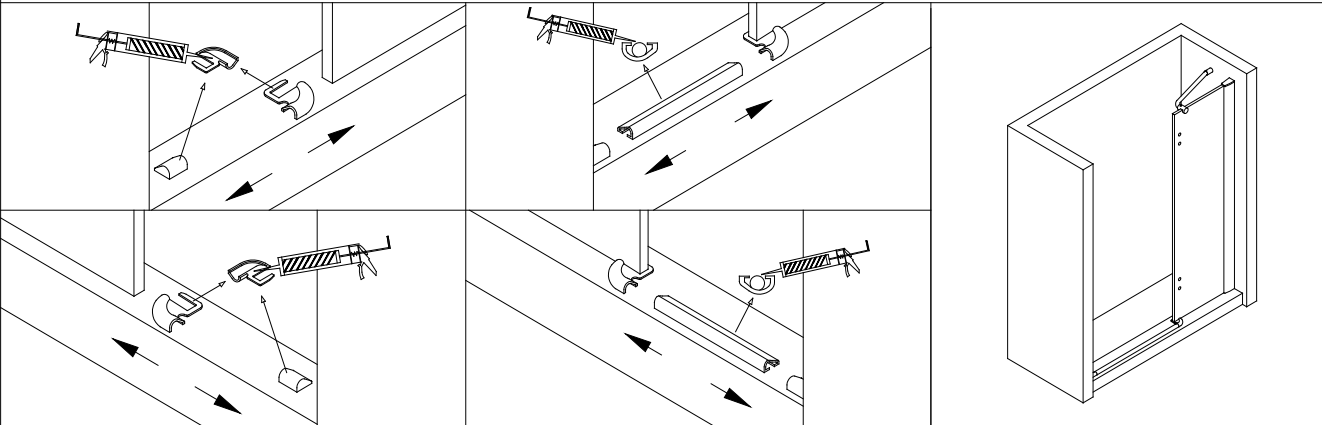
Étape 1: Installation des panneaux réversibles.



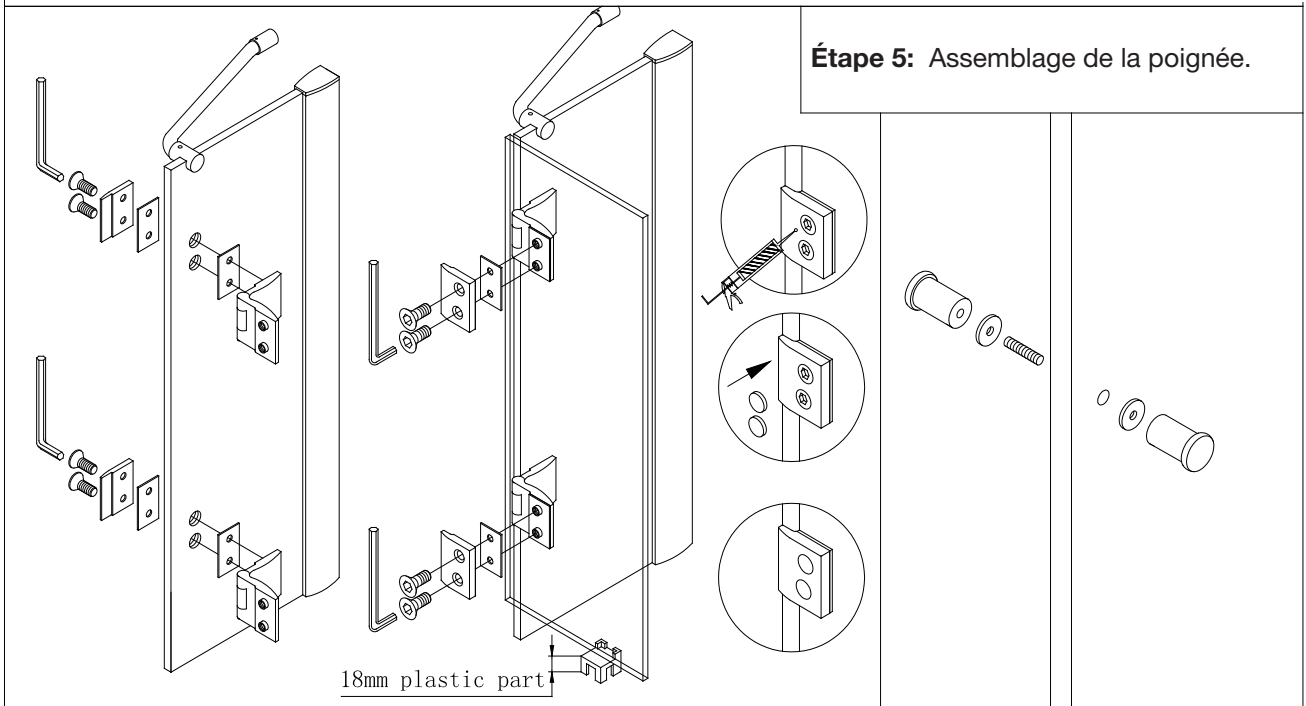
Étape 2: Assemblage des supports. Inverser le bout de la pièce selon l'installation.



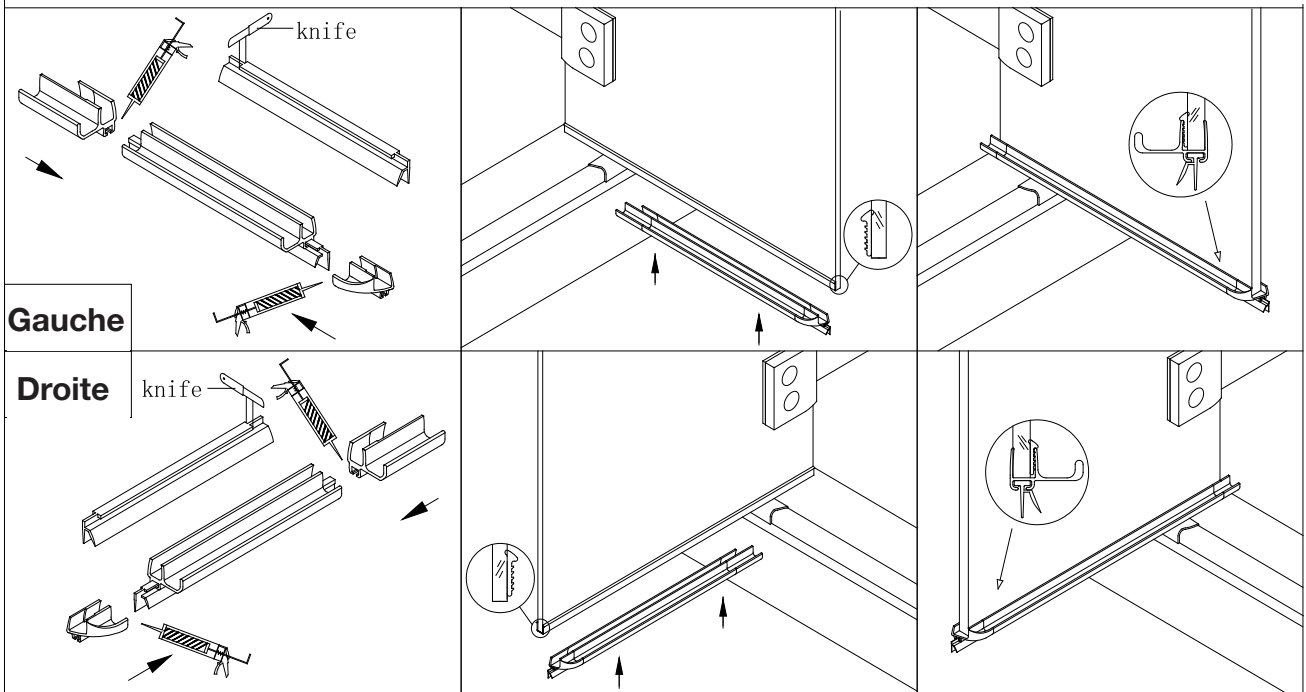
Étape 3: Assemblage de la bande d'étanchéité. Utiliser les pièces réversible selon le sens d'installation.



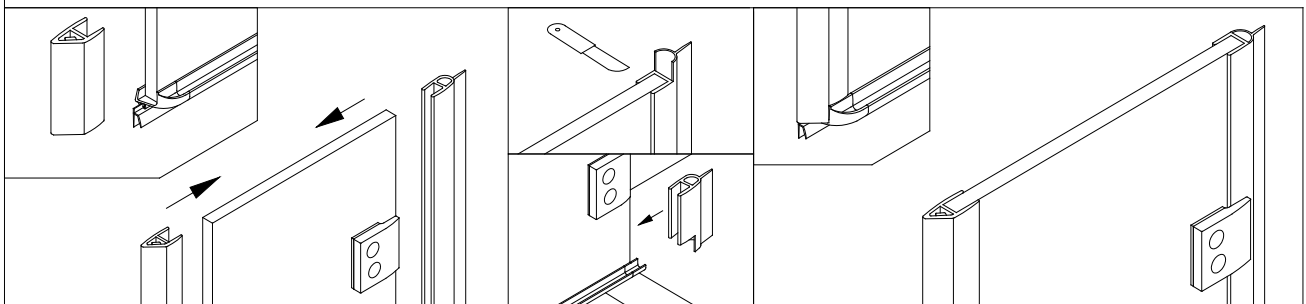
Étape 4: Assemblage des charnières et de la porte.

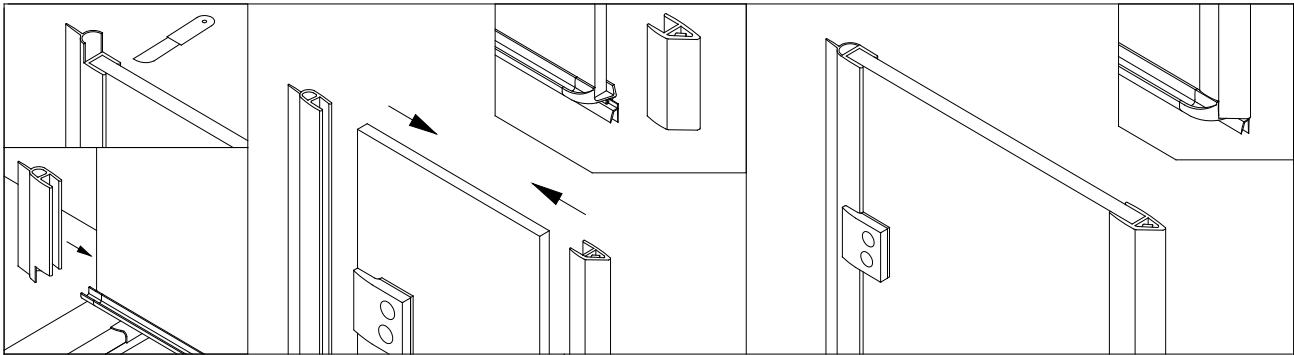


Stage 6: Assemblage des gouttières.



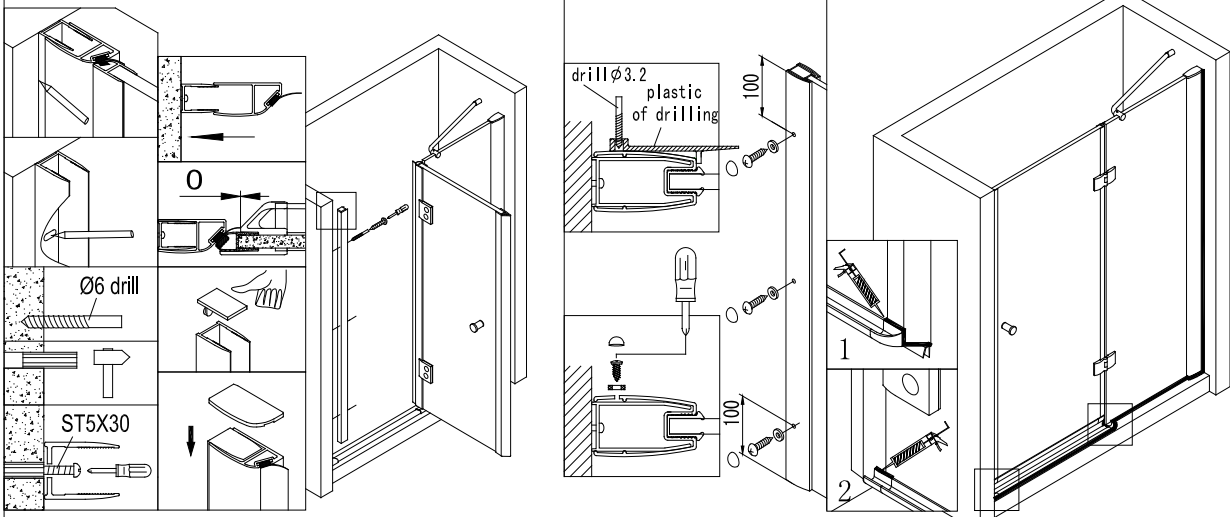
Étape 7: Assemblage des rondelles de caoutchouc.





Étape 8: Installation du prfile mural

Étape 9: Sceller l'enceinte de la douche. Utiliser un silicone de grade professionnel.



Note: Mettre un joint de silicone à la base pour éviter les infiltration de ruissellement.

Stage 10: Instruction d'entretien:

- Ne pas utiliser l'enceinte de douche durant les 24 heures suivant l'installation.
- Ne pas utiliser de matières caustiques ou abrasives lors du nettoyage de l'enceinte.

