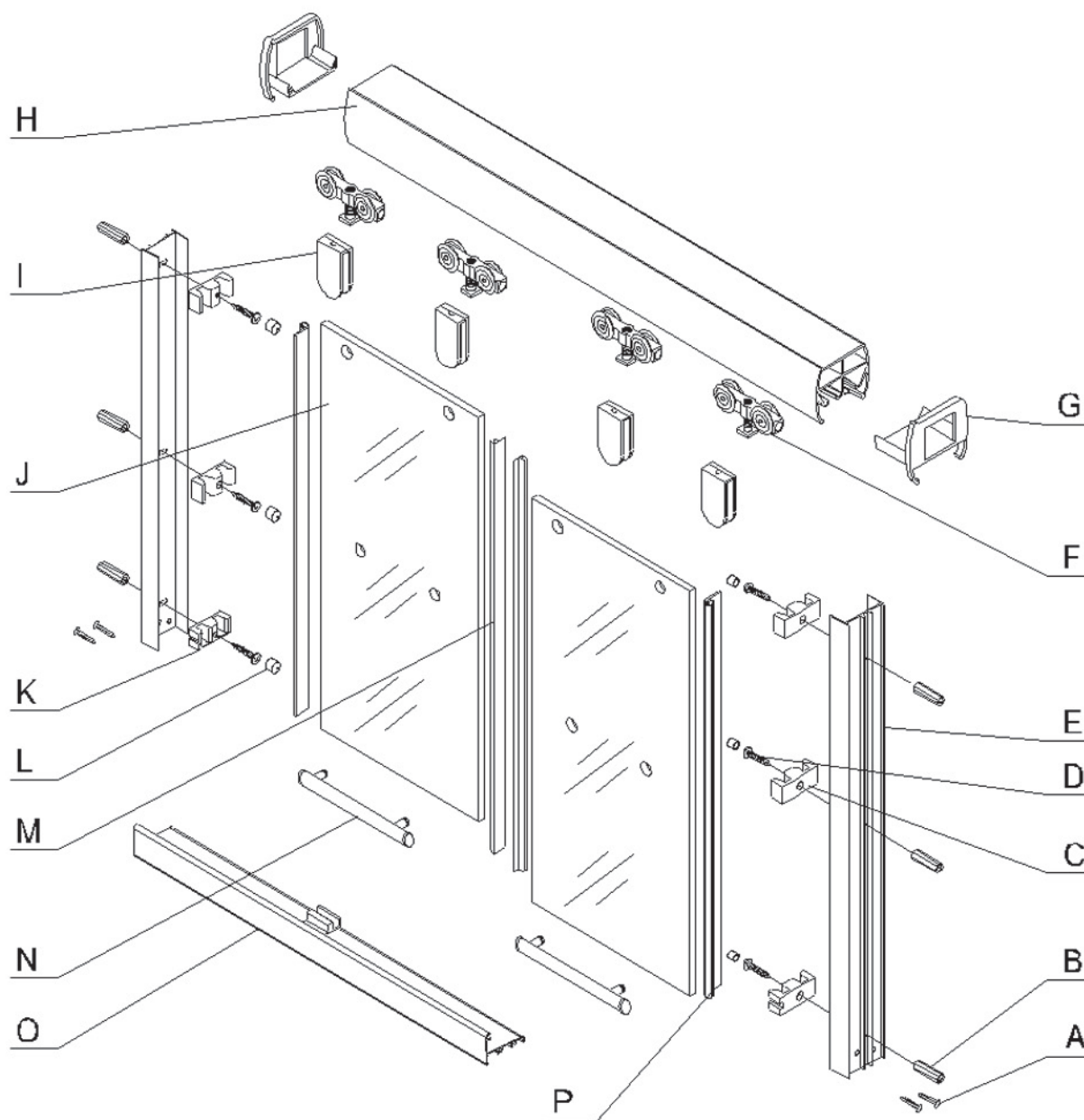



UMBRELLINO 48", 60"



Préparation et précautions:

Outils requis:


Perceuse électrique: 

Tournevis: 

Niveau: 

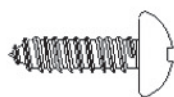
Marteau:  Crayon: 

Ruban à mesurer: 

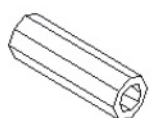
(Ø3.2 Ø6) 

Silicone: 

Mèches:



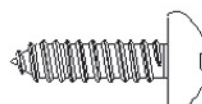
A. Vis ST4X20
2 mcx



B. Douille d'ancrage
2 mcx



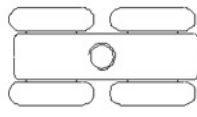
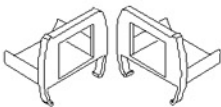


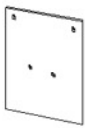
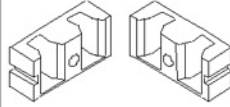


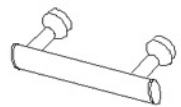
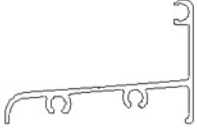
C. Dessous anti-
vibrants bloc droit
4 mcx.



D. Vis ST5X30
6 mcx

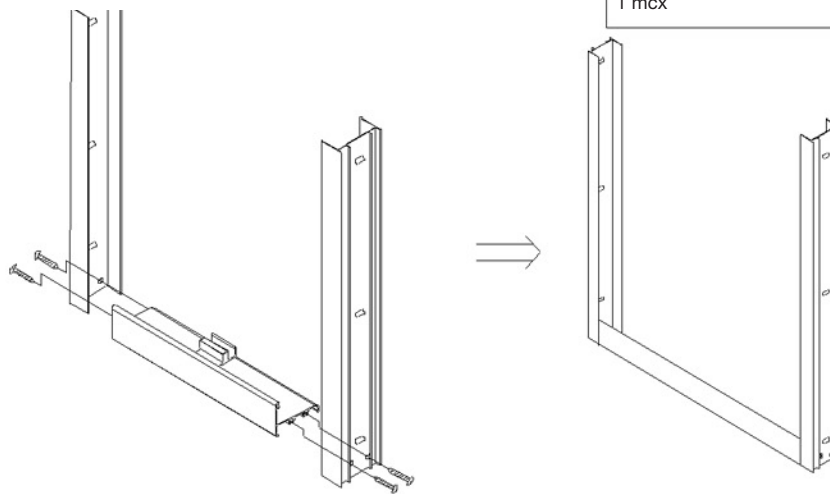


E. Profil mural
2 mcx

 <p>F. Roulettes 4 mcx</p>	 <p>G. Sabot pour profile fixe 4 mcx</p>	 <p>H. Support supérieur 1 mcx</p>	 <p>I. Couvercle de support supérieur 4 mcx</p>	 <p>J. Panneau mobile 2 mcx</p>
 <p>L. Bloc antivibrant inférieur (D/G) 2 mcx</p>	 <p>K. Couvercle antivibrant 6 mcx</p>	 <p>K. Dispositif d'étanchéité pour panneau mobile 2 mcx</p>	 <p>N. Poignée 1 mcx</p>	 <p>O. Rail inférieur 1 mcx</p>

Étape 1: Assemblage du cadre.

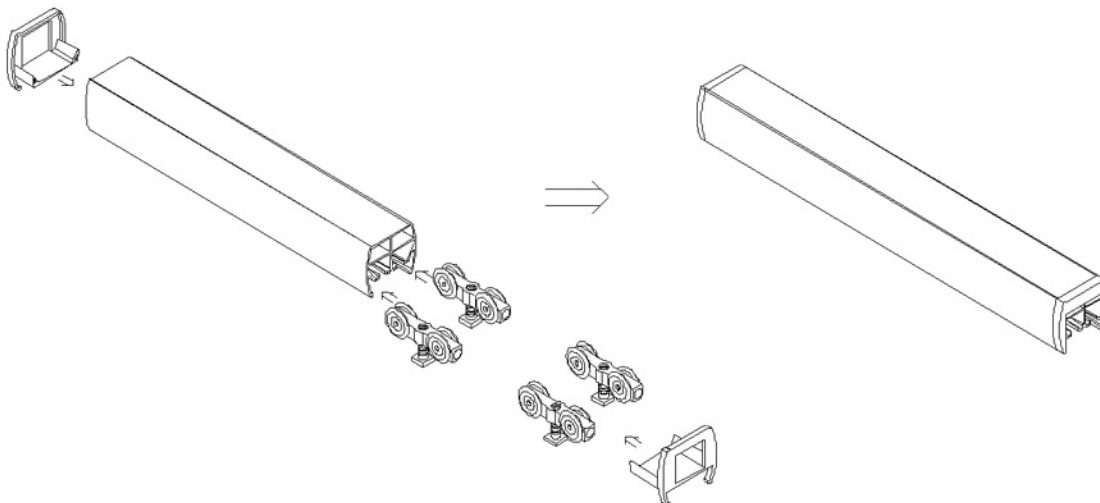
Si le rail est trop long, coupez-le en deux aux dimensions requises.
N.B. Coupez les deux extrémités également afin de ne pas décentrer le guide d'alignement.



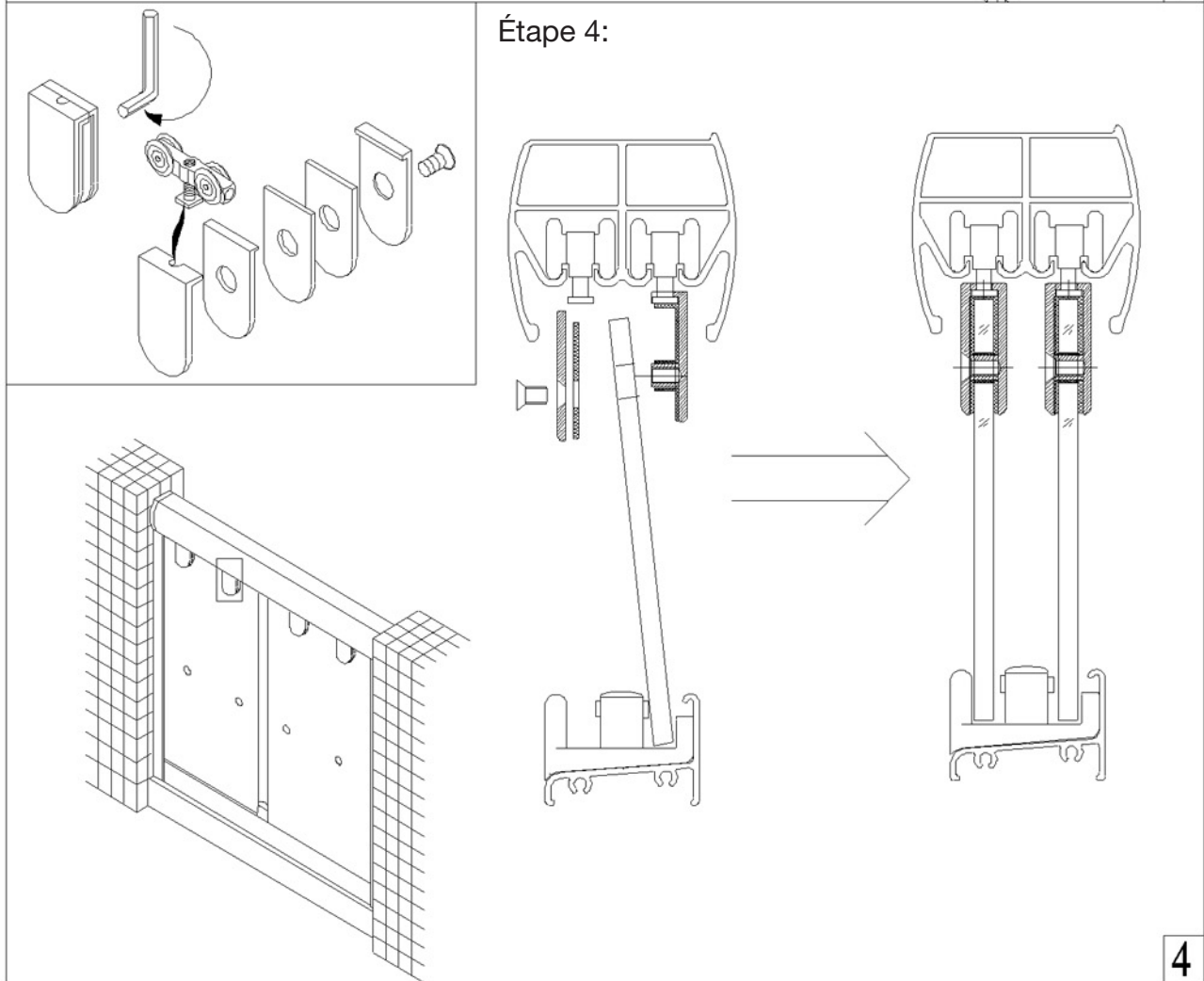
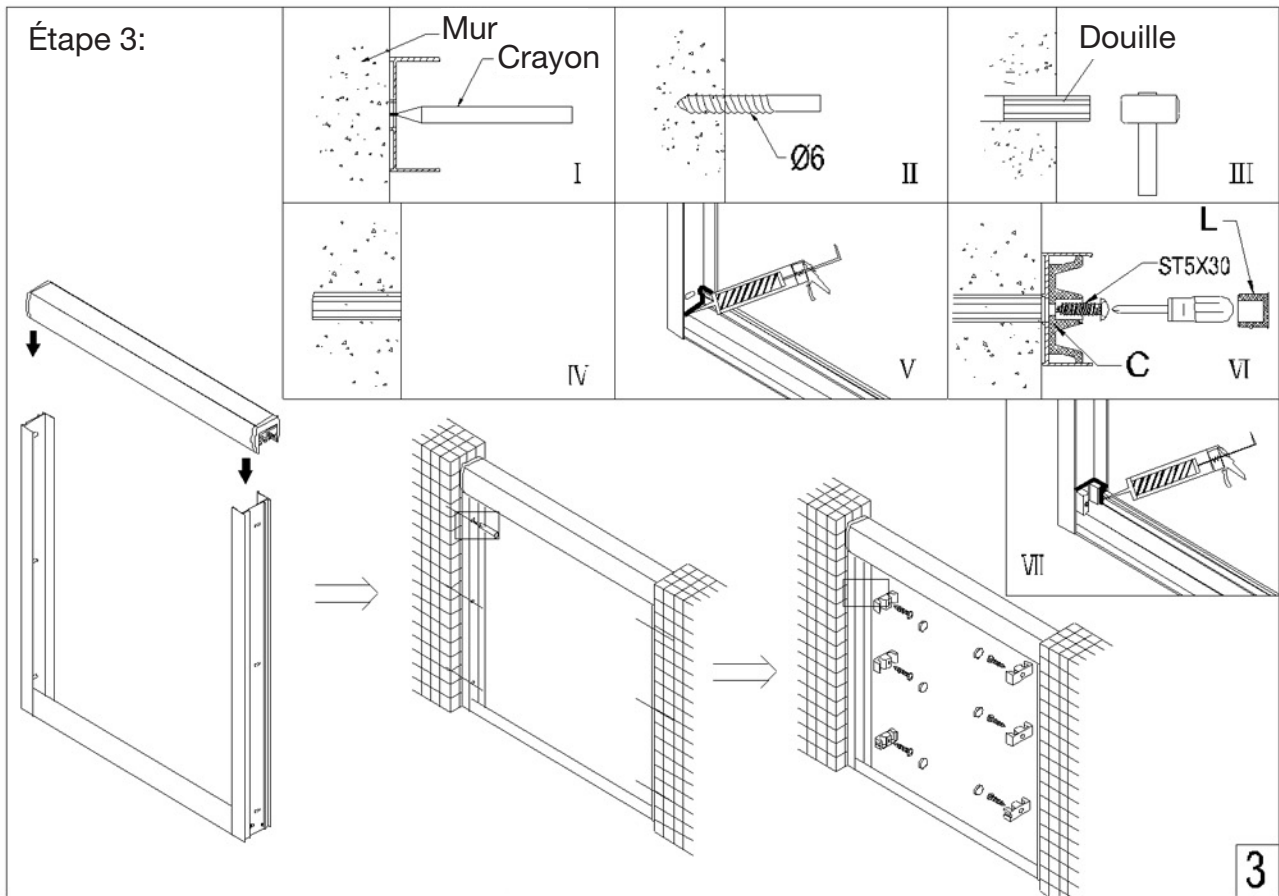
1

Étape 2: Assemblage du rail supérieur.

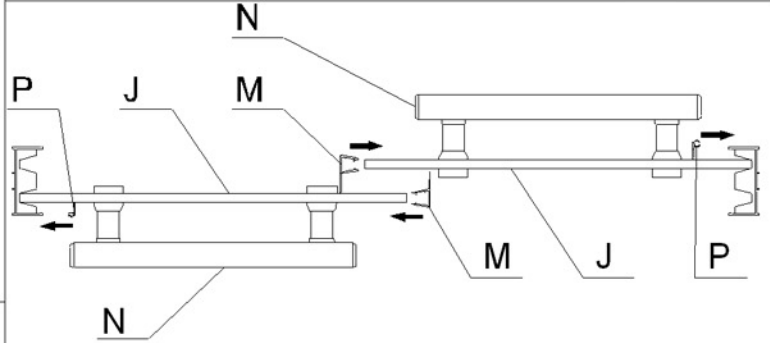
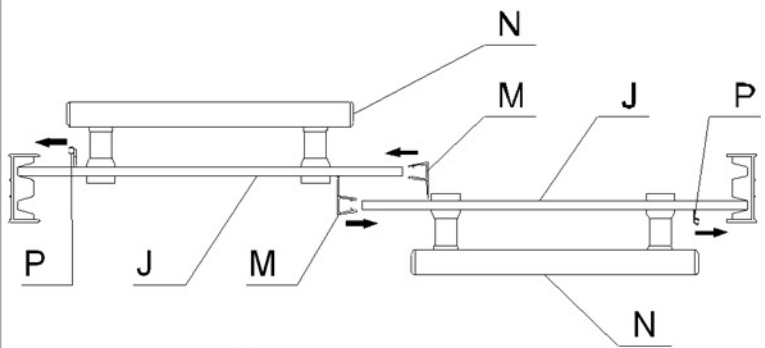
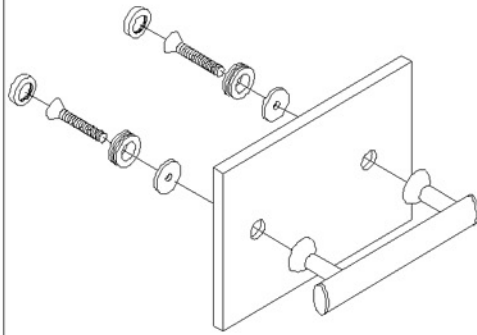
Insérer les deux ensembles de roulettes au mécanisme interne du rail supérieur. Si le rail est trop long, coupez-le aux à la dimensions requise.



2



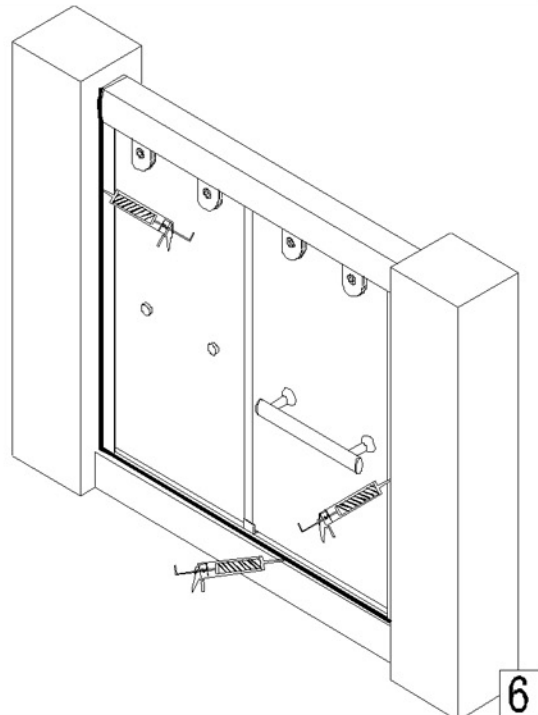
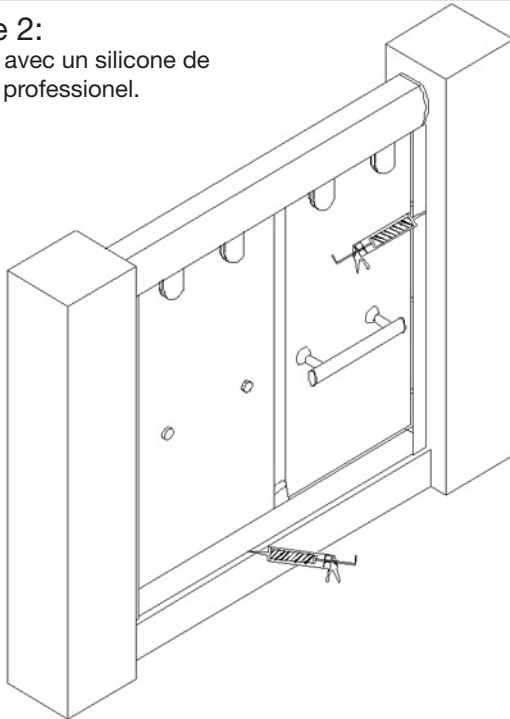
Étape 5:



5

Étape 2:

Sceller avec un silicone de qualité professionnel.



6

Instructions d'entretien:

- Ne pas utiliser l'enceinte de douche durant les 24 heures suivant l'assemblage.
- Ne pas utiliser des produits nettoyants contenant des agents corrosifs.
- Ne pas utiliser des matériaux abrasifs lors du nettoyage de la douche.

7