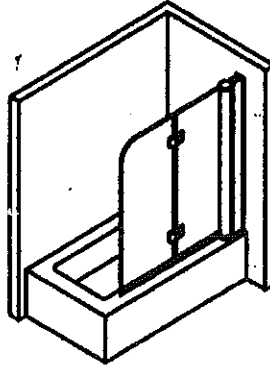


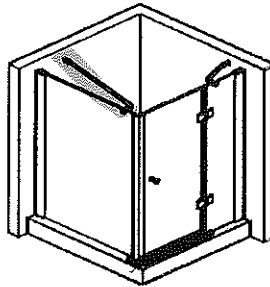
✧ **Parisienne 34"**
ID E97

Paravent
Cadre chrome et verre clair
34" x 55"
Extension 34 ³/₈" à 34 ³/₄"
Hauteur des vitres 54 ¹/₄"
Largeur de la vitre sur penture 15 ⁵/₁₆"
Largeur de la vitre sur pivot 18 ¹/₂"



Select II 36"
ID AP236

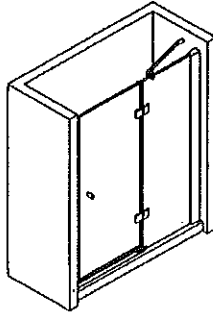
✧ Pivot + verre fixe
Cadre chrome et verre clair
36" x 36" x 72 ³/₄"
Extension 34 ¹/₈" à 34 ³/₄" chaque côté
Hauteur grande vitre fixe 72 ³/₄"
Hauteur petite vitre 72 ³/₄"
Hauteur de la porte 72 ¹/₄"



Largeur petite vitre fixe 9 ⁵/₈"
Largeur grande vitre fixe 33 ⁵/₈"
Largeur porte 23 ¹/₂"

Wave 36"
ID AP36

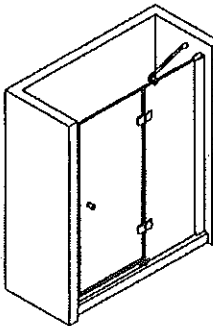
Pivot
Cadre chrome et verre clair
36" x 72 ³/₄"
Extension 33 ¹/₂" à 34 ⁵/₈"
Hauteur vitre fixe 72 ³/₄"
Hauteur de la porte 72 ¹/₄"



Largeur petite vitre fixe 9 ⁵/₈"
Largeur ~~grande vitre fixe~~ 21 ⁵/₈" *porte*
Largeur du montant côté porte 7 ⁷/₈"

Wave 48"
ID AP48

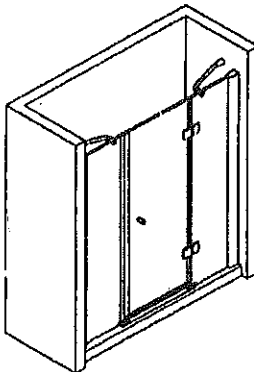
Pivot
Cadre chrome et verre clair
48" x 72 ³/₄"
Extension 45 ³/₄" à 46 ⁷/₈"
Hauteur vitre fixe 72 ³/₄"
Hauteur de la porte 72 ¹/₄"



Largeur petite vitre fixe 17 ⁷/₈"
Largeur ~~grande vitre fixe~~ 25 ⁵/₈" *porte*
Largeur du montant côté porte 7 ⁷/₈"

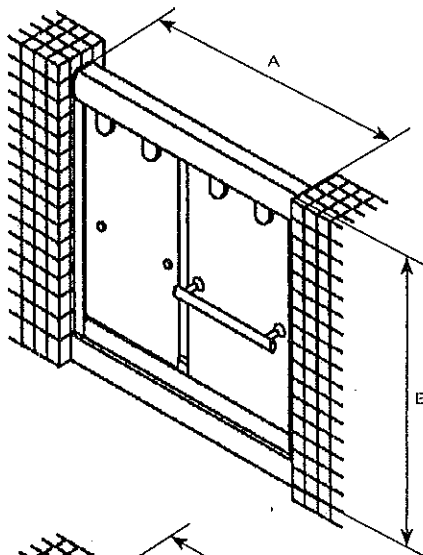
Wave 60"
ID AP60

Pivot
Cadre chrome et verre clair
60" x 72 ³/₄"
Extension 56 ¹/₂" à 58"
Hauteur vitre fixe 72 ³/₄"
Hauteur vitre fixe côté pentures 72 ³/₄"
Hauteur de la porte 72 ¹/₄"

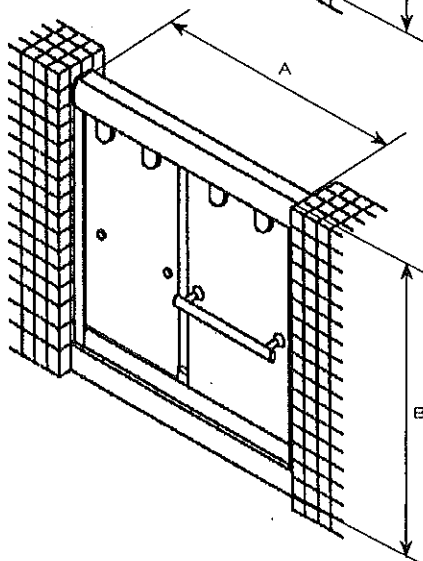


Largeur petite vitre fixe 15"
Largeur vitre fixe côté pentures 15"
Largeur de la porte 25 ⁵/₈"

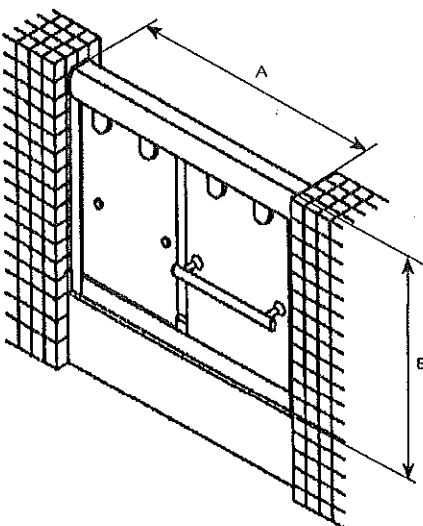
Umbrellino 48"
ID IC48
 Coulissante
 Cadre chrome et verre clair
 48" x 72 3/4"
 Ouverture réel 47"
 A = 47"
 B = 72 3/4"



Umbrellino 60"
ID IC60
 Coulissante
 Cadre chrome et verre clair
 60" x 72 3/4"
 Ouverture réel 59"
 A = 59"
 B = 72 3/4"



Sunshade 60"
ID ICB60
 Coulissante
 Cadre chrome et verre clair
 60" x 60"
 Ouverture réel 59"
 A = 59"
 B = 60"



Parisienne 34"

ID E97

Paravent

Cadre chrome et verre clair

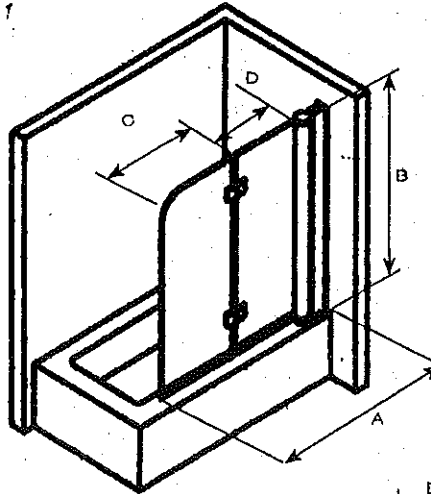
34" x 55"

A = Extension 34 ³/₈" à 34 ³/₄"

B = Hauteur des vitres 54 ¹/₄"

C = Largeur de la vitre sur penture 15 ⁵/₁₆"

D = Largeur de la vitre sur pivot 18 ¹/₂"



Select II 36"

ID AP236

Pivot + verre fixe

Cadre chrome et verre clair

36" x 36" x 72 ³/₄"

A = Extension 34 ¹/₈" à 34 ³/₄" chaque côté

B = Hauteur grande vitre fixe 72 ³/₄"

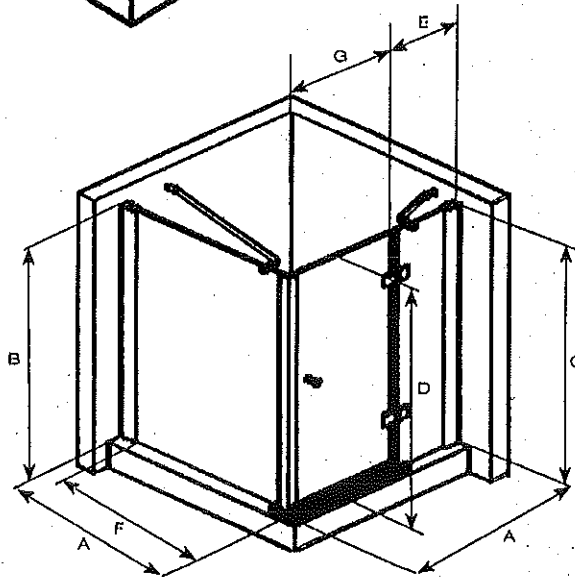
C = Hauteur petite vitre 72 ³/₄"

D = Hauteur de la porte 72 ¹/₄"

E = Largeur petite vitre fixe 9 ⁵/₈"

F = Largeur grande vitre fixe 33 ⁵/₈"

G = Largeur porte 23 ¹/₂"



Select II 48"

ID AP248

Pivot + verre fixe

Cadre chrome et verre clair

48" x 36" x 72 ³/₄"

A = Extension 46 ³/₈" à 47"

B = Extension 33 ³/₄" à 34 ³/₈"

C = Hauteur grande vitre 73"

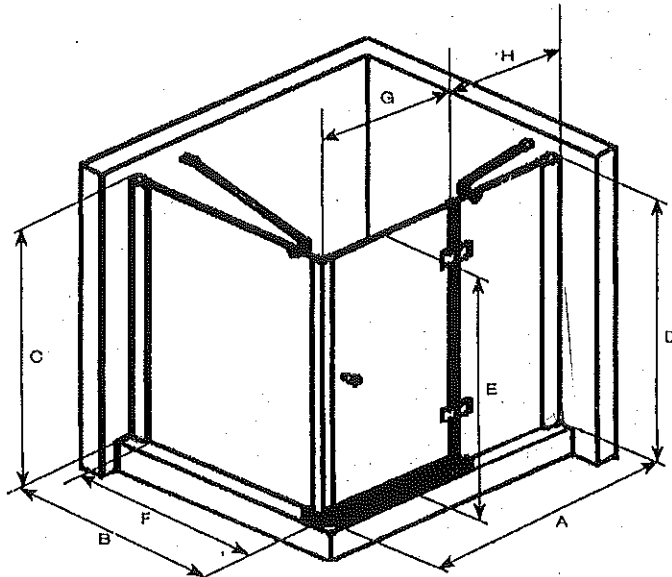
D = Hauteur petite vitre 73"

E = Hauteur de la porte 72"

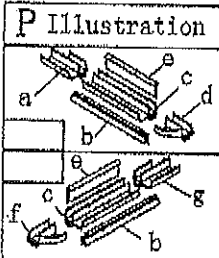
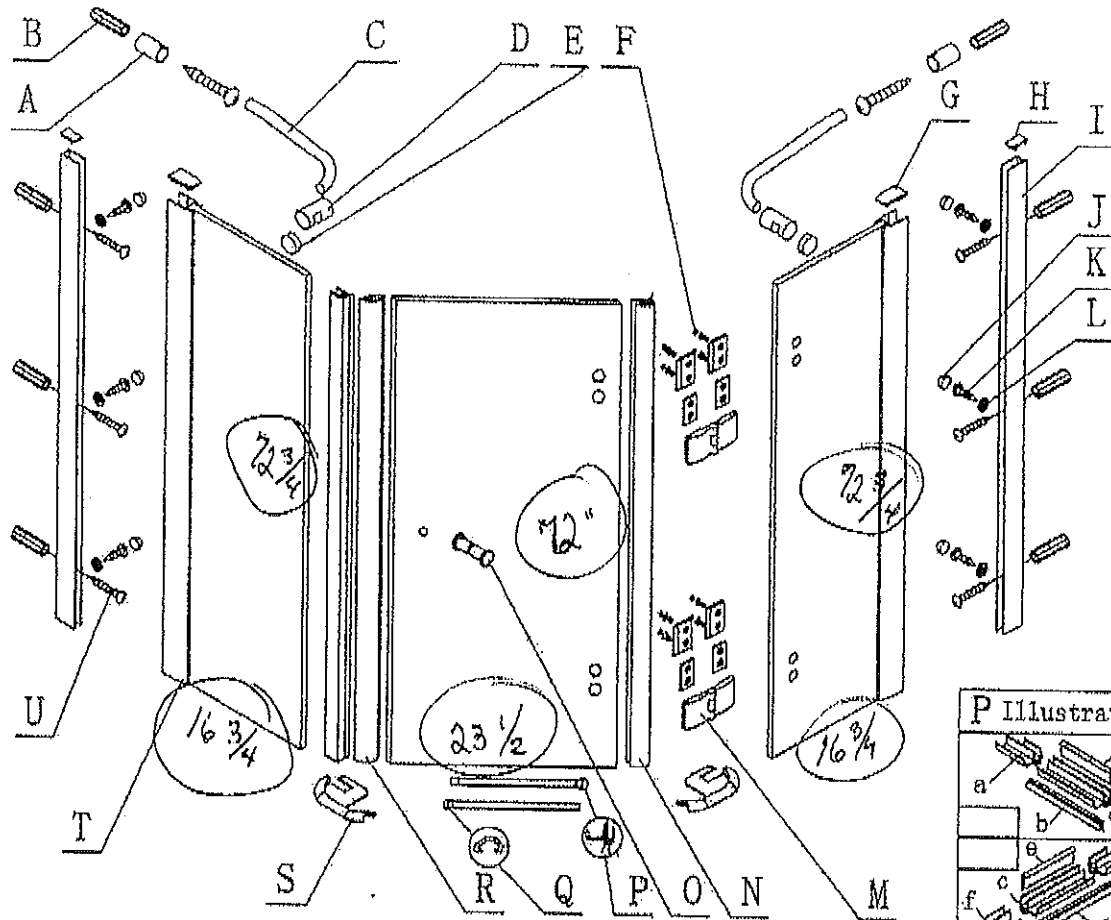
F = Largeur grande vitre 33 ¹/₄"

G = Largeur porte 25 ⁵/₈"

H = Largeur petite vitre 20"



PORTE DE DOUCHE ID NA1E



1: Inspection du matériel Fourni:

Veuillez bien lire ces instructions de pose attentivement avant de procéder à l'installation de ce produit. Nos douches sont soumises à de multiples contrôles de qualité. Cependant, contactez votre fournisseur s'il vous manque une pièce, ou pour tout défaut de fabrication. Bien vous assurer que la base de douche se trouve à niveau avant de commencer.

- A. Couvresols pour support mural 2 max
- B. Doublas d'ancrage 10 max
- C. Supports 2 max
- D. Support 2 max
- E. Couvresols pour support 8 max
- F. Couvresols 8 max
- G. Embout de support 2 max
- H. Embout de profilé 2 max
- I. Profilés mural 2 max
- J. Couvresols 6 max
- K. Vis M4X12 6 max
- L. Rondelles 6 max

- M. Charnières 2 max
- N. Bandes étanche 1 max
- O. Poignée 1 max
- P. Goutlière 1 max
- Q. Profilé étanche 1 max
- R. Bande magnétique 2 max
- S. Joints inférieurs 2 max
- T. Supports de porte 2 max
- U. Vis M6X50 6 max

- P:**
- A. Embout de goutlière GA 1 max
 - B. Bande étanche inférieure 1 max
 - C. Goutlière inférieure 1 max
 - D. Embout de goutlière GA 1 max
 - E. Dispositif étanche en plastique 1 max
 - F. Embout de goutlière DR 1 max
 - G. Embout de goutlière DR 1 max
 - H. Clés hexagonales 2 max
 - I. Plaque de plastique 2 max

2.

- Perceuse
- Crayon
- Ruban à mesurer
- Silicone
- Tournevis
- Marteau
- Niveau
- Mèche
p.3, 2, 6

PORTE IDÉAL