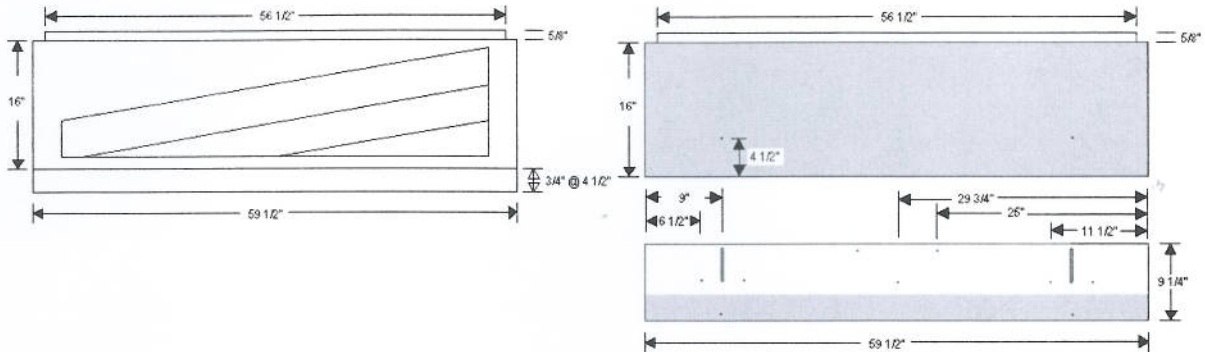


Guide d'installation d'un tablier 5 pieds



Pièces à l'intérieur de l'emballage :

- 1- façade de tablier
- 1- coup de pied de tablier
- 2- blocs pour de fixation au plancher
- 2- boulons ¼-20
- 2- rondelle 1/4"
- 7- vis à bois 1"
- 4- vis à bois 3_1/2"
- 2- vis à bois 2_1/4"
- 2- cache vis

Outils nécessaires à l'installation :

- 1- tournevis carré #2
- 1- niveau
- 1- crayon
- 1- gallon à mesurer
- 1- clé 7/16"

Première étape : Vérifier que tous les pièces sont à l'intérieur de l'emballage

Deuxième étape : Mesurer la hauteur entre le sol et le rebord de la tablette de votre baignoire. (Pic A)

Troisième étape : Dévisser les 2 boulons à l'arrière du tablier pour ajuster la hauteur du tablier. (Pic B) Une fois ajuster, serrer les 2 boulons et visser les 7 vis à bois dans les trous préparé à cet effet.

Quatrième étape : Positionner les blocs de bois pour fixation au plancher comme illustrer. (Pic C)

Cinquième étape : Installer le tablier sur la baignoire comme illustrer. (Pic D)

